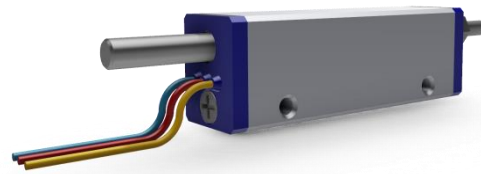


# Datenblatt

- Als **k $\Omega$ -Version** erhältlich
- Lebensdauer:  $50 \times 10^6$  Umdrehungen
- Einstellbare Auflösung
- Messlänge von 10 bis 25 mm
- Schutzklasse: IP63



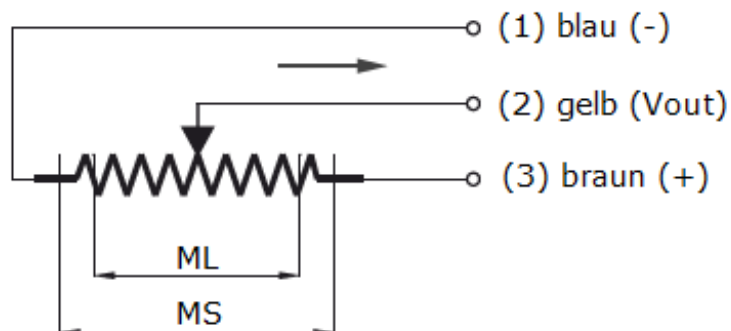
## Mechanische Daten

Abmessungen Gehäuse Kolben Messlänge (ML)	13 x 16 mm $\varnothing 4$ mm Siehe Tabelle
Material Gehäuse Kolben	Aluminium, eloxiert Edelstahl
Anschluss	Kabel
Auflösung	einstellbar
Wiederholgenauigkeit	<0,01 mm
Lebensdauer	$50 \times 10^6$ Umdrehungen
Linearität	$\pm 0,05\%$
Verfahrgeschwindigkeit	<5 m/s
Betriebstemperatur	-20°C ... +80°C
Lagertemperatur	-30°C ... +90°C
Schutzklasse	IP63
Montage	Schrauben

## Elektrische Daten

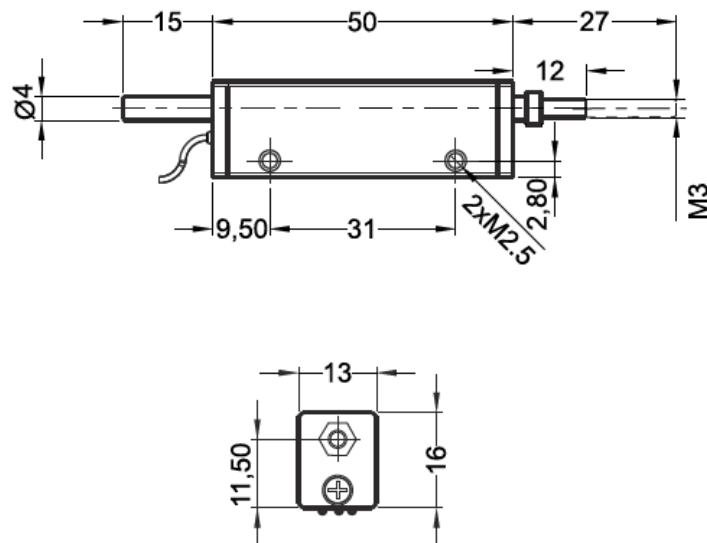
Spannungsversorgung	<28 VDC
Verbrauch	<1 $\mu$ A
Widerstand	2 k $\Omega$ 5 k $\Omega$ 10 k $\Omega$ <span style="float: right;"><math>\pm 20\%</math></span>
Lastwiderstand	>100 k $\Omega$

## Anschlussbelegung



# Datenblatt

## Abmessungen



<b>Messlänge</b> [ML]	10	14	25
<b>Hublänge</b> [MS]	12	15	27
<b>Gesamtlänge</b> [L]	69	77	89

## Bestellbeispiel

**Typ**                                    **WLP-T**   -   **SQF1**   -   **25**   -   **5K**   -   **X**   -   **1.0**

**Kategorie**  
**S**        = small

**Bauform**  
**Q**        = quadratisch

**Kabelausgang**  
**F**        = frontal

**Ausgang**  
**1**        = Kabel

**Messlänge [ML]**  
Siehe Tabelle

**Widerstand**  
**2K**      = 2 KΩ  
**5K**      = 5 KΩ  
**10K**     = 10 KΩ

**Stecker**  
**X**        = offenes Kabelende

**Kabellänge**  
**1.0**     = 1,0 m